

# Bride à emmancher Watson

**Fixe les brides à emmancher à la canalisation - *rapidement***

Fini la pose pénible de rivets, de clous et de vis.

Optez pour la révolution du clinchage écologique.

## **Avantages :**

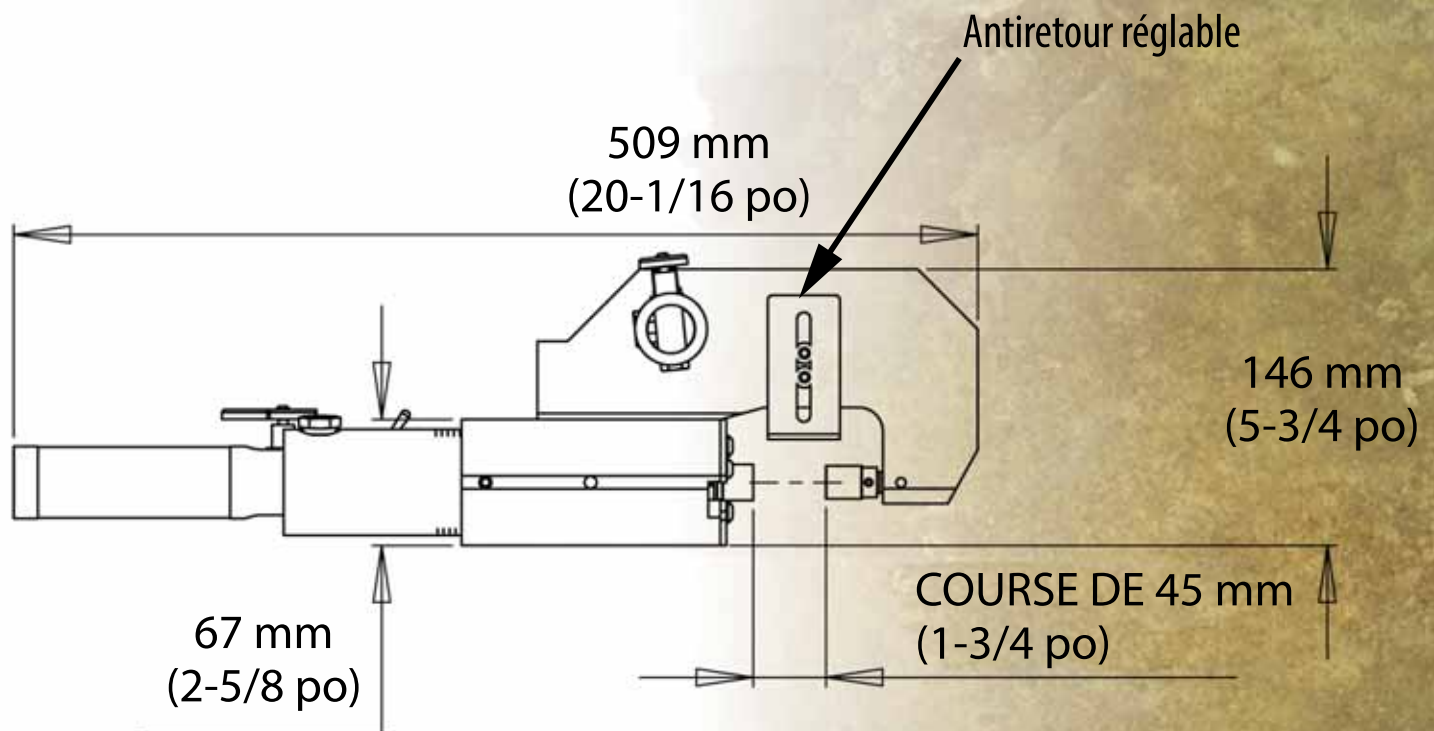
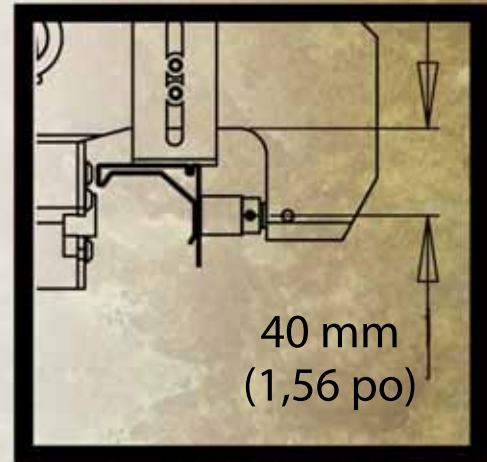
- Aucun consommable
- Fonctionnement écologique
- Manipulation sans danger pour les opérateurs et les installateurs
- Actionné à l'air comprimé
- Raccordements uniformes
- Rive jusqu'à 3 épaisseurs de calibre 18
- Fixation facile à une canalisation propre
- Compatible avec l'acier inoxydable



# Bride à emmancher Watson

## Fiche technique :

Poids de l'unité de travail :	8,6 kg (19 lb)
Poids total, avec le surpresseur :	41 kg (90 lb)
Pression de l'air de service :	5,4 bars (80 lb/po <sup>2</sup> )
Pression hydraulique à 6 bars :	299 bars (4 400 lb/po <sup>2</sup> )
Durée du cycle :	1 à 2 s
Épaisseur max., acier doux :	3,8 mm (0,15 po)
Épaisseur max., acier inoxydable :	2,5 mm (0,1 po)
Alimentation (en option) :	50/60 Hz 100 V à 240 V (0,9 A)



26, boulevard Adams, Brantford (Ontario) N3S 7V2  
519 759-5896 Téléc. : 519 759-2948  
Courriel : [info@norlock.com](mailto:info@norlock.com) Web : [www.norlock.com](http://www.norlock.com)

DISTRIBUÉ PAR