

La brida deslizable Watson

Brida deslizable ajustable al conducto de trabajo - *Rápido*

Basta de remaches, clavos y tornillos dolorosos.

Únase a la revolución del clinchado ecológico.

Ventajas:

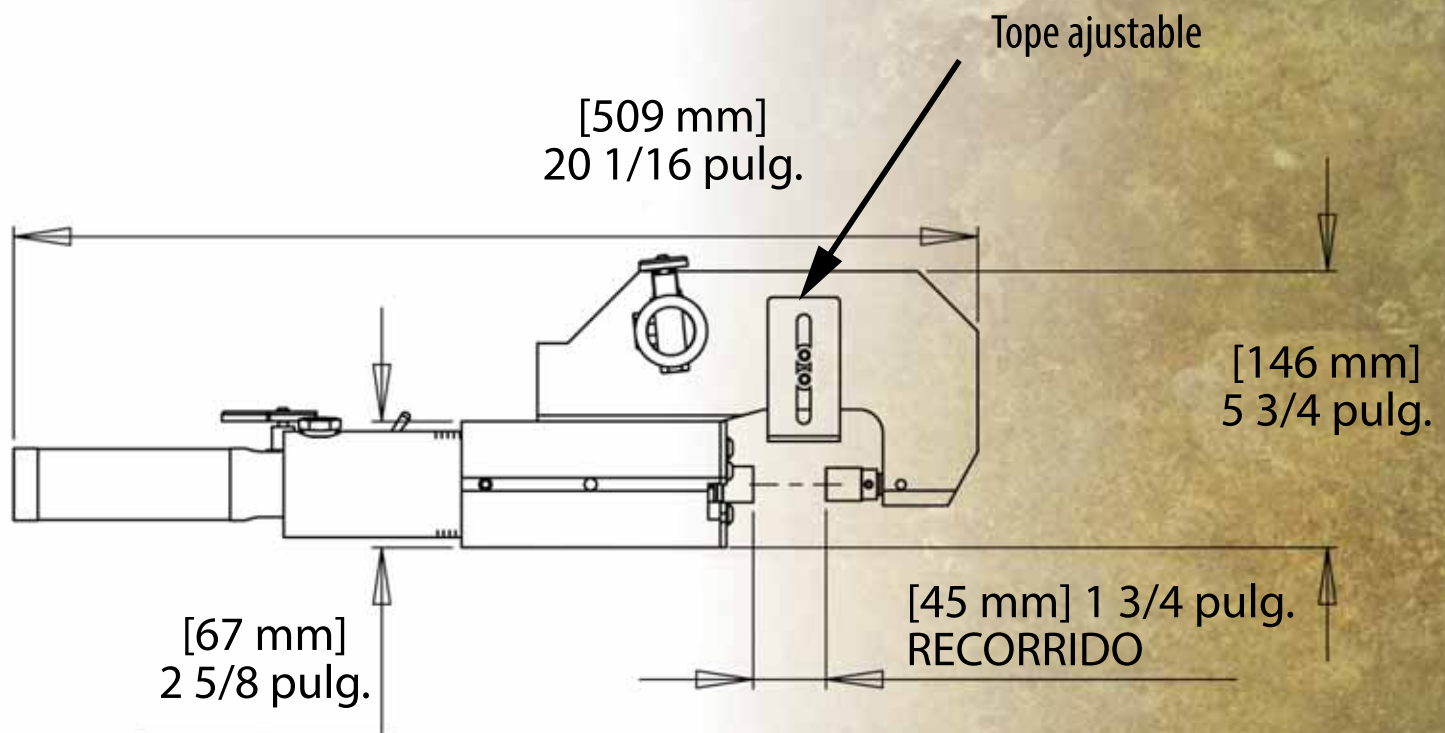
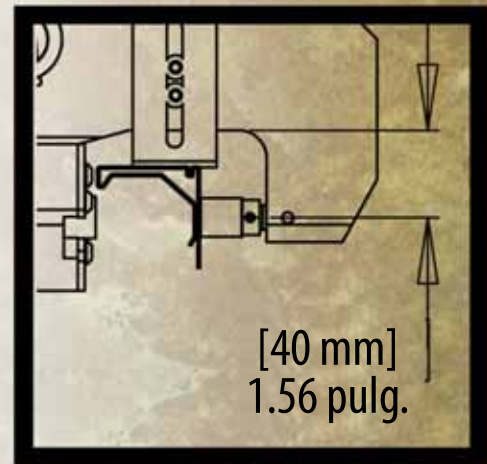
- Sin insumos
- Funcionamiento limpio
- Manipulación segura de piezas para operadores e instaladores
- Funciona con aire
- Conexiones consistentes
- Clinchado de hasta 3 láminas de 18 g
- Se ajusta fácilmente a un conducto limpio
- Apto para acero inoxidable



La brida deslizable Watson

Datos técnicos:

Peso de trabajo:	19 libras (8.6 kg)
Peso total, inc. el impulso:	90 libras (41 kg)
Presión de aire de trabajo:	80 psi (5.4 Bar)
Presión hidráulica a 6 bar:	4,400 psi (299 Bar)
Duración del ciclo:	1.0 a 2.0 s
Grosor máximo, acero suave:	0.150 pulg. (3.8 mm)
Grosor máximo, acero inoxidable:	0.100 pulg. (2.5 mm)
Requisito de potencia (opcional):	50/60 Hz
	100 v a 240 v (0.9 a)



26 Adams Boulevard, Brantford, Ontario, Canada N3S 7V2
519.759.5896 Fax: 519.759.2948
Correo electrónico: info@norlock.com Web: www.norlock.com

DISTRIBUIDO POR